

## 40 防尘工程款点光源技术参数说明

**XQD 新起点光电**  
XINQIDIAN OPTOELECTRONICS CO.,LTD



[www.XQD-LED.com](http://www.XQD-LED.com)

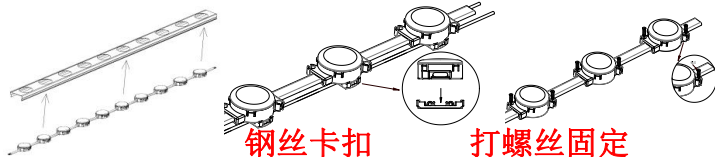


产品基本参数		产品防护参数	
产品型号	XQD-S40	防水等级	IP65
产品尺寸	Φ39.8mm*14.4mm	外壳阻燃性	V-0
应用环境	户内户外	抗 UV 等级	4
产品单重	约 27.9g	盐雾测试	抗盐雾
外壳材质	PC	抗冲击	IK10
最大连接数量	120PCS/串	电气安全等级	III类
中心间距	最小 7CM	安全认证	CE FCC RoHS
产品平均寿命	50000 小时	工作温度	-40℃~55℃
可选配件	铝槽、钢丝卡扣		
线材线芯	2x0.75mm <sup>2</sup> +3x0.3mm <sup>2</sup>		
线材材质	PVC		
PCB 材质	FR-4 玻纤板		
产品光学参数		产品电性参数	
LED 颜色	RGB	工作电压	DC24V
发光角度	120°	额定功率	1.44W
色彩分辨率	3*16bit	配套系统	
灯珠	SMD3535*6LED	控制系统	DMX512
像素点光通量	42lm	电源系统	DC24V 恒压
光亮度	14.7cd		

### 产品特点:

1. 采用正面全封灌胶结构，散热性能好，防护等级高；
2. 采用户外专用防水灯珠，色彩纯正，性能稳定；
3. 防尘抗 UV 材料面罩，体积小，外观精致，室内外通用；
4. 可适用于大中型广告标示标牌、建筑物立面超大面积显示，轮廓沟边，内外表面装饰亮化；

### 安装配件



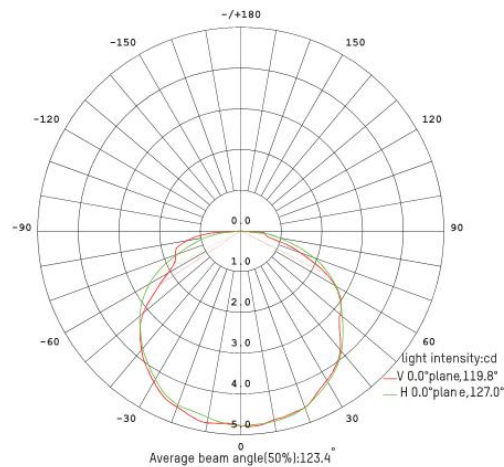
铝槽

钢丝卡扣

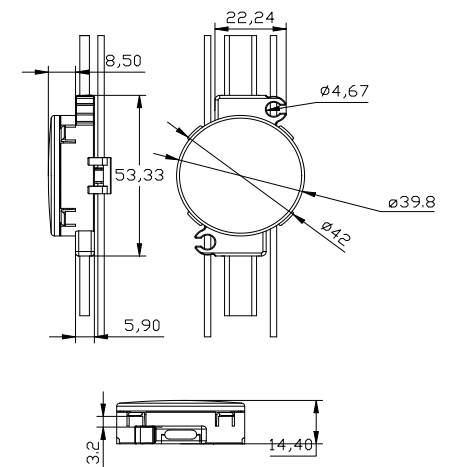
打螺丝固定

安装方式: 1. 卡铝槽 2. 装钢丝卡扣 3. 打螺丝固定

### 配光曲线

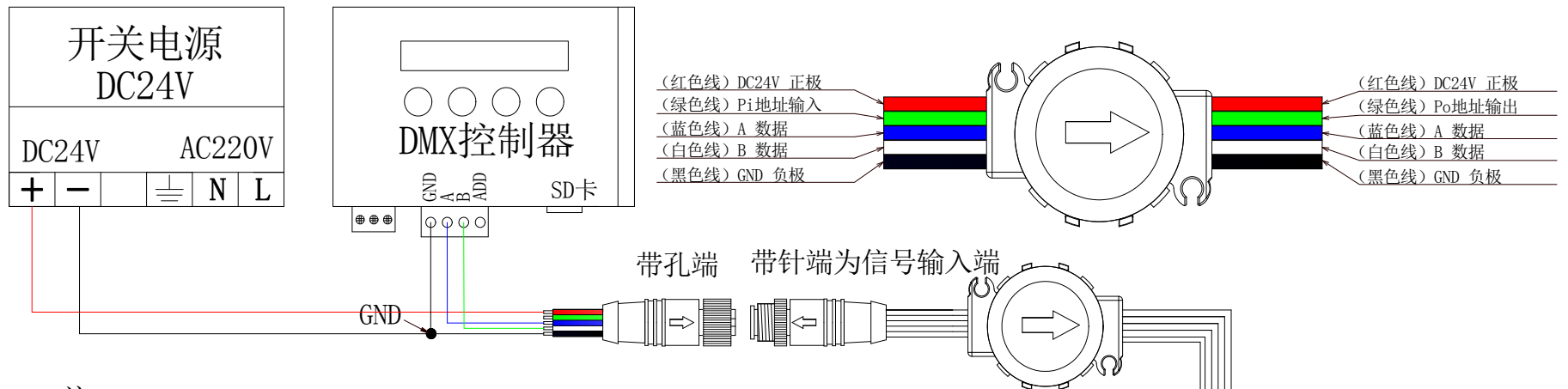


### 产品尺寸



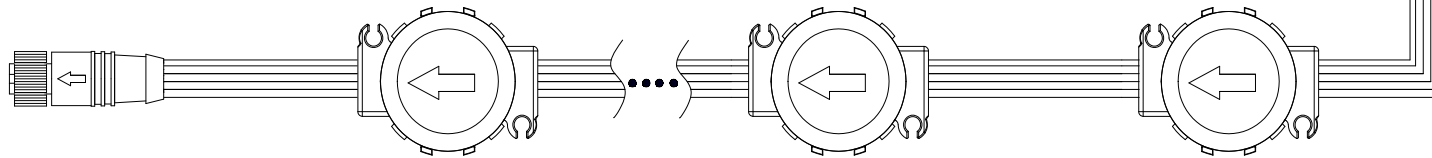
## 安装接线说明：

### 1. 连接说明



注：

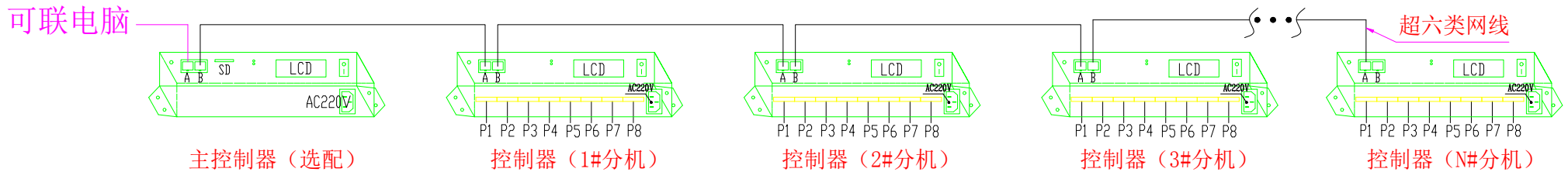
- 1、控制器的GND必须与电源的负极相连；
- 2、AB线写码，ADD地址线无需接；



控制系统需要根据具体使用的控制器型号来确定控制器与灯的连接方式，具体与我司技术人员联系。

### 2. 控制系统连接说明

#### 控制系统拓扑连接图



1. 控制器和控制器之间的连接方式采用568B接法，电脑与控制器之间采用两头568B接法，电脑与控制器或者控制器与控制器之间网线长度不超过80米，所有分控连接的总网线长度不超过500米，若要超过此距离则采用光纤连接。

2. 每个信号负载灯点数控制在 (RGB) 340点以内, (RGB+W) 255点以内。

3. 网线压法：面向水晶头带金属片一面，水晶头弹片那一面朝手心，网线从左至右的压线顺序是：

568A: 绿白 绿 橙白 蓝 蓝白 橙 棕白 棕

568B: 橙白 橙 绿白 蓝 蓝白 绿 棕白 棕

